



Avec la norme NIBT 2010, votre
responsabilité est accrue
Approfondissez vos connaissances en
matière de nouveautés

Nouveautés dans la norme NIBT 2010

Dispositifs de protection différentielle et prises

Saisissez l'occasion d'approfondir vos connaissances ! Cette brochure résume à votre attention les modifications essentielles de la nouvelle norme NIBT 2010. Il s'agit notamment de

- nouvelles réglementations en matière de dispositifs de protection à courant différentiel-résiduel
- nouvelles réglementations en matière de prises

Veillez noter que : Cette brochure contient des extraits des nouvelles dispositions. Il ne s'agit pas de l'intégralité de la NIBT 2010.

À partir de quand et à quelles installations s'applique la norme NIBT 2010 ?

La nouvelle norme NIBT 2010 entre en vigueur le 1^{er} janvier 2010 et a un caractère obligatoire. Pour les installations qui sont déjà planifiées ou en cours de construction, un délai de transition s'applique jusqu'au 30 juin 2010.

La norme concerne l'implantation de nouvelles installations électriques ainsi que les modifications et extensions d'installations électriques existantes. La nouvelle partie doit pour le moins être en conformité avec la norme NIBT 2010. Il n'est cependant pas nécessaire d'adapter les installations existantes, pour autant qu'elles sont conformes aux normes jusqu'alors en vigueur.



Dispositifs de protection différentielle

Applications étendues

Depuis une vingtaine d'années déjà, les prises extérieures, dans les salles d'eau ainsi que des zones spécifiques doivent être équipées de dispositifs de protection à courant différentiel-résiduel (DDR). Ces derniers constituent une protection éprouvée et efficace contre les accidents d'origine électrique.

Cet état de fait est pris en compte dans une nouvelle prescription de la norme NIBT 2010 : Désormais, **toutes** les prises ≤ 32 A doivent être équipées de dispositifs de protection à courant différentiel-résiduel.



Dispositifs de protection différentielle

Protection accrue pour toutes les prises

La protection des personnes pour toutes les prises ≤ 32 A librement accessibles par le biais d'un dispositif de protection à courant différentiel-résiduel (DDR) est un des aspects essentiels de la norme NIBT 2010.

NIBT 2010/4.1.1.3.3 Protection complémentaire

Pour les prises avec un courant assigné ≤ 32 A dans les systèmes à tension alternative et qui sont destinées à une utilisation libre, une protection complémentaire par un dispositif de protection à courant différentiel-résiduel (DDR) selon 4.1.5.1 doit être mise en œuvre.

... Les dispositifs joncteurs librement utilisables sont ceux qui sont librement accessibles et dont le genre de prise permet le raccordement de matériels d'utilisation de courant.

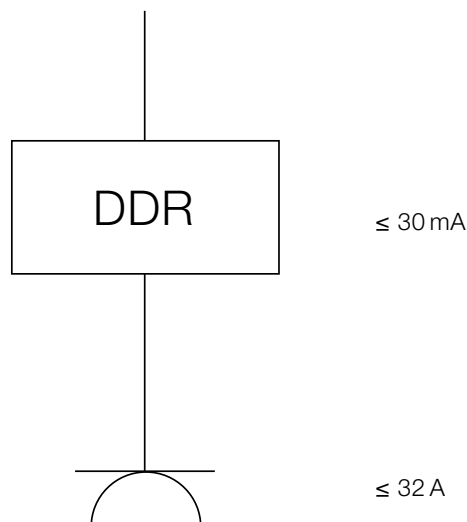
Exemple : Une prise pour réfrigérateur installée derrière le meuble de cuisine encastré ne doit pas obligatoirement être équipée d'un dispositif de protection à courant différentiel-résiduel. Nous recommandons néanmoins de protéger également de telles prises.

... Si dans des installations à usage artisanal ou industriel des matériels d'utilisation fixes sont raccordés par des dispositifs joncteurs en lieu et place de raccordements fixes pour faciliter des mesures d'entretien, ces dispositifs joncteurs ne doivent pas être protégés par un dispositif de protection à courant différentiel-résiduel (DDR) supplémentaire, pour autant que leur utilisation libre puisse être exclue.

Exemple : Les lampes reliées à une prise montée au plafond ne nécessitent pas une telle protection.

La prescription se résume par conséquent ainsi :

Toutes les prises jusqu'à ≤ 32 A librement accessibles doivent être équipées d'un dispositif de protection à courant différentiel-résiduel d'un courant différentiel assigné ≤ 30 mA.



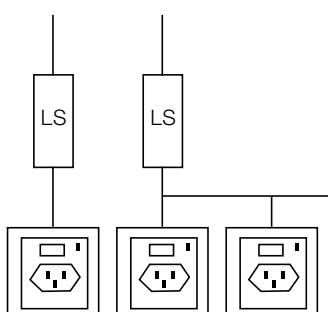
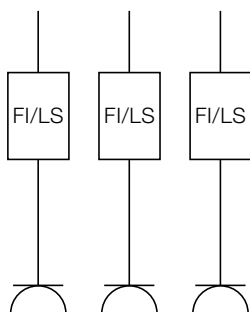
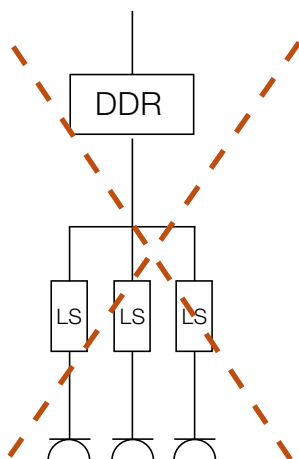
Dispositifs de protection à courant différentiel-résiduel

Répartition des circuits électriques

Les installations électriques modernes, destinées à un usage privé ou artisanal, se distinguent par des exigences spécifiques en termes de disponibilité et de confort. Dans une installation actuelle, les circuits électriques sont toujours répartis sur plusieurs dispositifs de protection à courant différentiel-résiduel. Ainsi, en cas de défaillance, ce n'est pas l'installation complète, mais seulement une portion aussi petite que possible qui est hors circuit.

NIBT 2010/3.1.4.1 Division des installations

- Toute installation électrique doit être subdivisée en plusieurs circuits selon les besoins, afin :
- d'éviter tout danger et de limiter autant que possible les conséquences d'un défaut.



- d'éviter les dangers qui pourraient provenir d'une défaillance par le déclenchement d'un seul circuit tel qu'un circuit d'éclairage.
- de réduire les déclenchements intempestifs de dispositifs de protection à courant différentiel-résiduel (DDR) dus à des courants de conducteurs de protection élevés qui ne sont pas causés par un défaut.
- ...

NIBT 2010/5.3.1.3.3 Empêchement de coupures intempestives

Les dispositifs de protection à courant différentiel-résiduel (DDR) doivent être choisis, et les circuits électriques d'un ou plusieurs dispositifs de protection à courant différentiel-résiduel (DDR) doivent être attribués, de manière telle qu'une coupure indésirable en service normal soit improbable dans une installation conformément à la NIBT.

Notre recommandation :

Il convient d'installer le disjoncteur combiné FI/LS et les prises de sécurité SIDOS. En cas de déclenchement FI ou d'une coupure engendrée lors du fonctionnement, seule la portion concernée de l'installation est sans courant. Une installation équipée seulement d'un dispositif de protection à courant différentiel-résiduel n'est pas conforme aux normes d'installation actuelles.

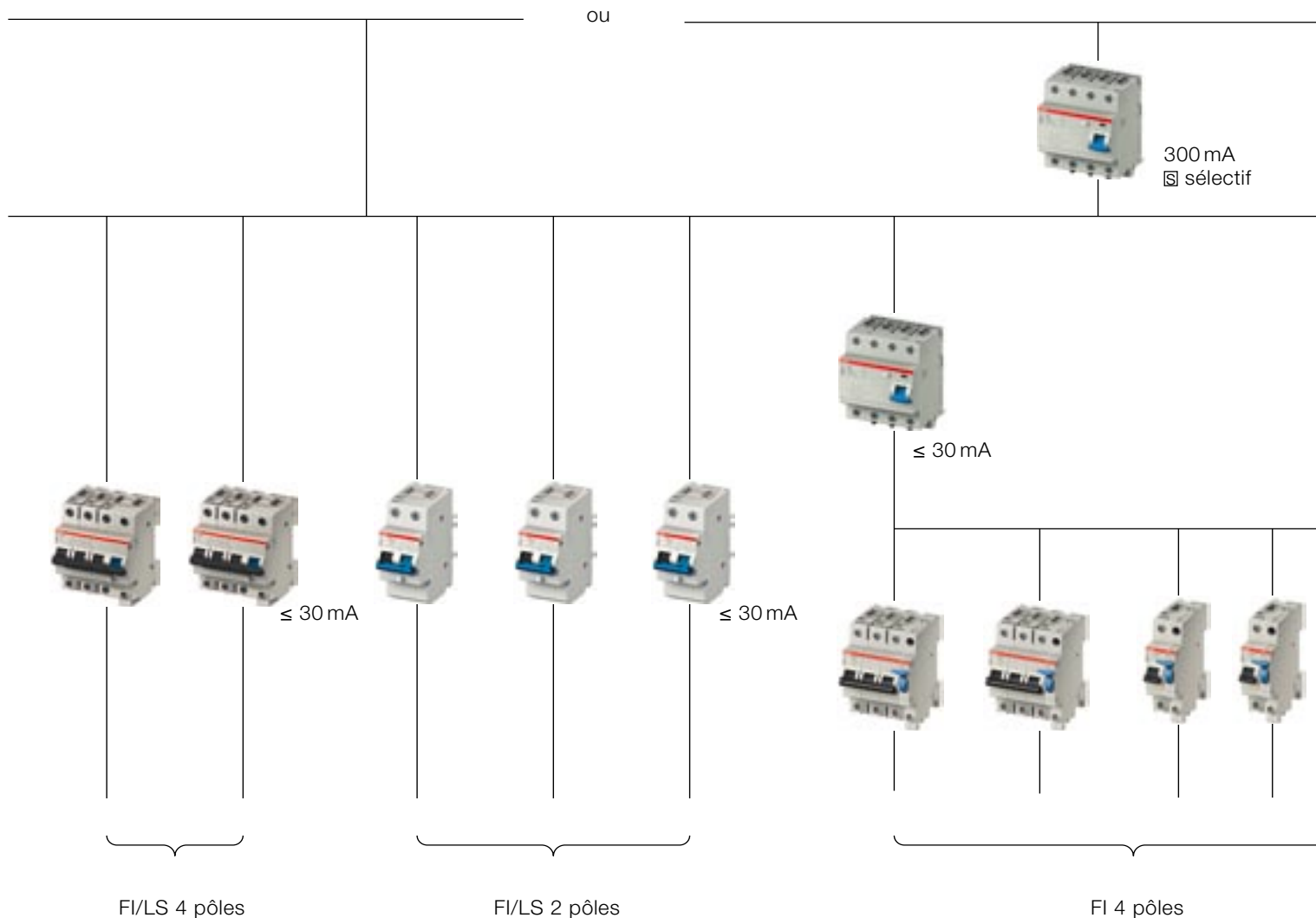
Dispositifs de protection à courant différentiel-résiduel

Conseils pratiques : Concepts d'installation

Concevez vos dispositifs de protection à courant différentiel-résiduel de manière parfaitement adaptée au type et à la complexité de votre installation :

- disjoncteur combiné FI/LS 2 et/ou 4 pôles
- interrupteur différentiel 2 et/ou 4 pôles
- SIDOS : prise avec dispositif de protection à courant différentiel-résiduel intégré

Vue d'ensemble des concepts d'installation de dispositifs de protection à courant différentiel-résiduel

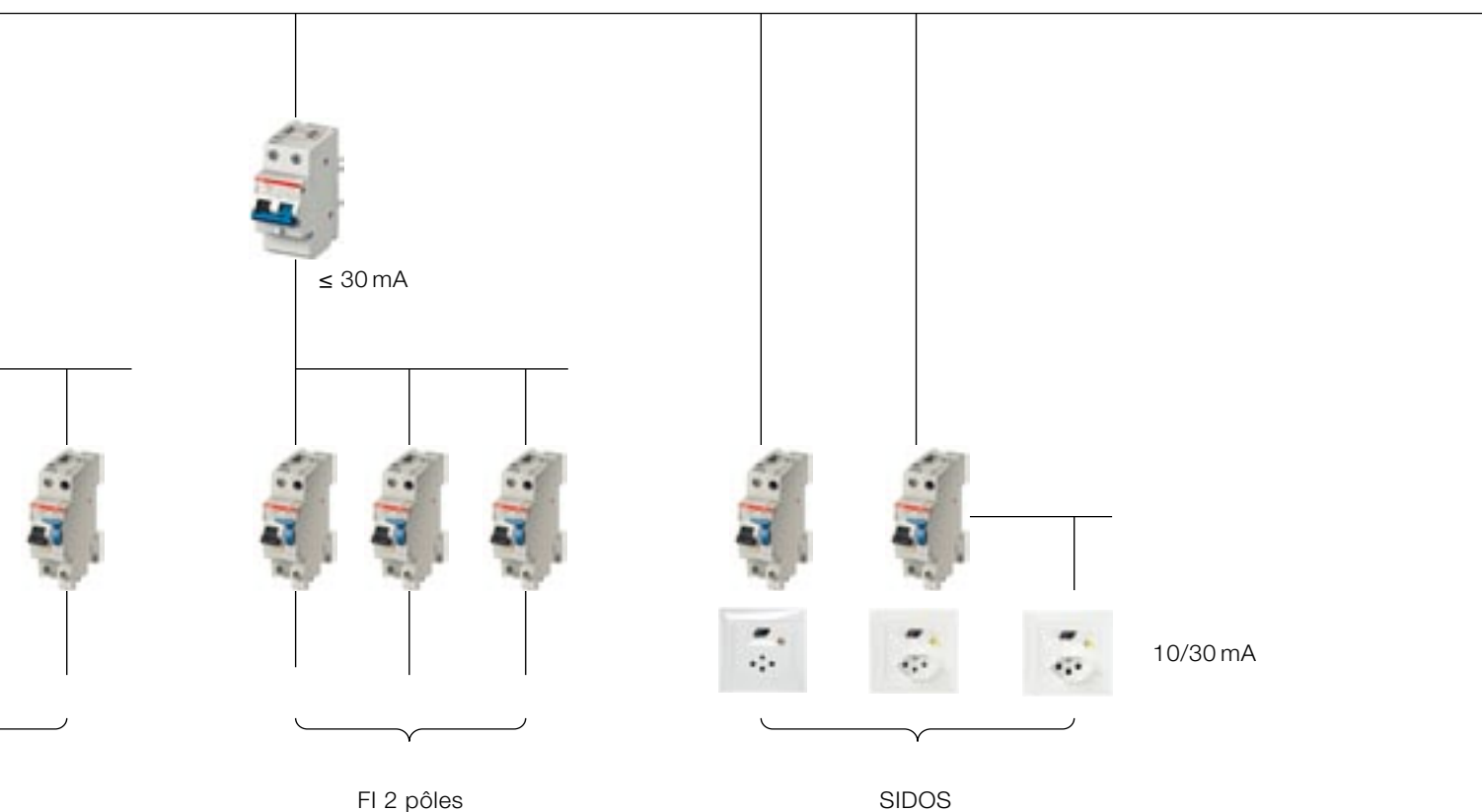


Évaluation des exemples :

- Il n'y a pas qu'une seule solution valable dans tous les cas. Tenez compte des conditions et exigences individuelles de chaque installation, et prenez votre décision en conséquence. Vous trouverez ainsi la solution optimale.
- Considérez les concepts présentés seulement comme des exemples dont vous pouvez vous inspirer. Une solution judicieuse peut également se composer d'une combinaison de solutions partiellement issues des concepts décrits.
- Dans les bâtiments fonctionnels et industriels, posez toujours les circuits électriques pour éclairage séparément de ceux des prises. Ainsi, en cas de défaillance ou de coupure engendrée lors du fonctionnement, la lumière reste allumée et personne ne se retrouve dans le noir.

Notre recommandation :

La solution la plus sûre, judicieuse et confortable pour vos clients revient à installer des disjoncteurs combinés FI/LS ou prises de sécurité SIDOS. Ainsi, en cas de défaillance ou de coupure engendrée lors du fonctionnement, ce n'est pas l'installation complète, mais seulement la portion concernée qui est hors circuit.



Dispositifs de protection à courant différentiel-résiduel

Disjoncteurs combinés FI/LS

Les disjoncteurs combinés FI/LS (2 et 4 pôles) réunissent en un dispositif les fonctions de protection de ligne et différentielle. Faites d'une pierre deux coups et satisfaites à la requête de protection des personnes et des lignes avec une seule et même unité !

L'installation de disjoncteurs combinés FI/LS confère de nombreux avantages :

Installation simplifiée et ordonnée

- Un seul dispositif pour deux fonctions de protection différentes (protection de ligne et différentielle).
- Suppression du câblage entre les disjoncteurs de protection de ligne et différentielle.
- Attribution clairement identifiable d'un disjoncteur FI/LS par circuit électrique.
- En cas de déclenchement d'un FI, seul le circuit électrique effectivement concerné est sectionné. Ceci a déjà fait ses preuves depuis des années avec la protection de ligne.

Sécurité de fonctionnement accrue

- Ainsi, en cas de défaillance ou de coupure engendrée lors du fonctionnement, seul le circuit électrique concerné est touché.
- Pas de déclenchement en raison de courants de fuite engendrés lors du fonctionnement. Chaque circuit électrique est protégé individuellement.
- En cas de déclenchement, il y a coupure sur tous les pôles. Ceci facilite le diagnostic de dépannage.

Planification simplifiée

- Un seul appareil de protection est requis par circuit électrique.
- Les calculs de puissance de disjoncteur coupe-surintensité et de facteur de simultanéité ne sont plus nécessaires.



Dispositifs de protection à courant différentiel-résiduel

Prises de sécurité SIDOS

Les prises de sécurité SIDOS sont pourvues d'un dispositif de protection à courant différentiel-résiduel intégré. Les prises de sécurité SIDOS présentent une série d'avantages convaincants :

Sécurité de fonctionnement accrue

- Pas de déclenchement en raison de courants de fuite engendrés lors du fonctionnement. Chaque prise individuelle ou chaque groupe de prises est protégé individuellement.
- En cas de déclenchement d'un FI, seule la prise effectivement concernée est sectionnée.

Actionnement sur place par l'utilisateur

- En cas de déclenchement d'un FI, l'utilisateur peut aussi remettre lui-même la prise en circuit sans avoir nécessairement des compétences spécifiques. Le personnel d'entretien est ainsi délesté.

Utilisation en cas de rénovations et de transformations

- Le dispositif de protection à courant différentiel-résiduel SIDOS s'impose souvent comme choix privilégié et au prix avantageux pour des rénovations et des transformations. Selon NIBT 2010, pour ces constructions, il convient de vérifier qu'au minimum la partie nouvellement construite est équipée d'un dispositif de protection à courant différentiel-résiduel.
- Vous pouvez intégrer un SIDOS directement au réseau TN-C (schéma III). Il est inutile de prolonger le conducteur de protection.
- Il convient d'installer des SIDOS lors de rénovations et de trans-

formations de salles d'eau avec baignoire ou douche, quand la place dans un ensemble d'appareillage est insuffisante pour l'installation d'un dispositif à courant différentiel-résiduel ou qu'il n'est pas possible de prolonger le conducteur de protection.

NIBT 2010/7.01.4.1.5 Protection complémentaire

... Si, lors de rénovations et de transformations, il s'avère que la réalisation d'une protection complémentaire par dispositif à courant différentiel-résiduel (DDR) est difficile, par exemple, parce que la place dans un ensemble d'appareillage est insuffisante pour l'installation d'un dispositif à courant différentiel-résiduel (DDR) ou parce qu'une installation en système TN-C (anciennement schéma III) pour laquelle il n'est pas possible de prolonger le conducteur de protection, la protection complémentaire peut être réalisée dans la prise de l'élément en cours d'installation, avec dispositif de protection à courant différentiel-résiduel (DDR) et un courant différentiel assigné ≤ 30 mA.

Utilisation dans de nouvelles constructions

Les SIDOS conviennent remarquablement pour toutes les applications à forte fréquentation. En cas de déclenchement d'un FI, l'utilisateur (même inexpérimenté) peut rétablir le courant de lui-même directement sur place, ce qui déleste le personnel d'entretien. Mettez ces avantages à profit en utilisant ces prises de sécurité.

Prises SIDOS T13 et T23 avec collerette de protection

ABB a adapté la gamme SIDOS à la nouvelle réglementation. Désormais, les prises SIDOS sont également disponibles avec collerette de protection dans les versions T13 et T23.



Dispositifs de protection à courant différentiel-résiduel

Domaines d'application de la norme NIBT 2010

Le tableau ci-après montre dans quels domaines les dispositifs de protection à courant différentiel-résiduel doivent se conformer à la norme norme NIBT 2010.



	SN SEV	Protection	SIDOS	SMISLINE/ SMISLINE CLASSIC
Prise avec courant d'emploi Protection FI avec $I_{\Delta n} \leq 30 \text{ mA}$ pour prises, conçues pour une utilisation libre	4.1.1.3.3	Prise	✓	✓
Génératrices portatives Protection FI avec $I_{\Delta n} \leq 30 \text{ mA}$ pour des installations conformes au système TN, TT ou IT	5.5.1.4.4	Prise	✓	✓
Installations d'alimentation de substitution Protection FI avec $I_{\Delta n} \leq 30 \text{ mA}$ pour des installations conformes au système TN, TT ou IT	5.5.1.6.2	Circuit		✓
Stands d'exposition de luminaires Protection FI avec $I_{\Delta n} \leq 30 \text{ mA}$ pour les parties d'installation concernées	5.5.9.9	Circuit		✓
Salles d'eau avec baignoire ou douche Protection FI avec $I_{\Delta n} \leq 30 \text{ mA}$ des circuits avec dispositifs conjoncteurs	7.01.4.1.5	Circuit		✓
Protection FI avec $I_{\Delta n} \leq 30 \text{ mA}$ pour prises, conçues pour une FI (SIDOS), si, lors de rénovations et de transformations, il s'avère que la réalisation d'une protection complémentaire est difficile	7.01.4.1.5	Prise	✓	✓
Salles d'eau avec baignoire ou douche avec chauffage au sol ou par surfaces étendues Protection FI avec $I_{\Delta n} \leq 30 \text{ mA}$ des circuits électriques du conducteur chauffant	7.01.7.53	Circuit		✓
Piscines et fontaines Protection FI avec $I_{\Delta n} \leq 30 \text{ mA}$ des circuits électriques avec dispositifs conjoncteurs et/ou interrupteurs	7.02.5.3	Circuit		✓
Locaux avec corps de chauffe électriques de sauna Protection FI avec $I_{\Delta n} \leq 30 \text{ mA}$ des circuits électriques	7.03.4.1.5	Circuit		✓
Chantiers Protection FI avec $I_{\Delta n} \leq 30 \text{ mA}$ des circuits électriques d'alimentation de prises $\leq 32 \text{ A}$	7.04.4.1.0	Circuit		✓
Installations électriques d'exploitations agricoles et horticoles Protection FI avec $I_{\Delta n} \leq 30 \text{ mA}$ des circuits terminaux avec prises	7.05.4.1.1	Circuit		✓
Protection FI avec $I_{\Delta n} \leq 300 \text{ mA}$ des circuits électriques (non terminaux)		Circuit		✓
Zones conductrices avec liberté de manœuvre limitée Protection FI avec $I_{\Delta n} \leq 30 \text{ mA}$ pour moyens d'exploitation fixes de la classe de protection II ou équivalente	7.06.4.1.0	Circuit		✓



	SN SEV	Protection	SIDOS	SMISSLINE/ SMISSLINE CLASSIC
Installations électriques sur terrains de camping ou de caravanning Protection FI avec $I_{\Delta n} \leq 30$ mA séparés pour chaque prise individuelle	7.08.5.3.0	Prise (CEE)		✓
Installations électriques dans des locaux à usage médical Protection FI avec $I_{\Delta n} \leq 30$ mA des prises pour des locaux des catégories 2, 3 et 4. Dans les cas où le déclenchement d'une protection FI-pourrait engendrer d'autres dangers importants, la séparation doit être faite par contrôle de l'isolation.	7.10.1.3 7.10.4.1.5	Prise	✓	✓
Expositions, shows et stands Protection FI avec $I_{\Delta n} \leq 300$ mA sélectif de toutes les lignes d'alimentation des installations temporaires (limitées dans le temps)	7.11.4.8	Circuit		✓
Protection FI avec $I_{\Delta n} \leq 30$ mA de tous les circuits terminaux ≤ 32 A à l'exception des éclairages de secours		Circuit		✓
Système d'alimentation électrique photovoltaïques Protection FI avec $I_{\Delta n} \leq 30$ mA de type B des parties d'installation, qui ne prévoient pas un sectionnement simple minimal entre les sources de tension alternative et continue.	7.12.4.1.1.3.2	Circuit		✓
Installations d'éclairage en plein air Protection FI avec $I_{\Delta n} \leq 30$ mA de certains moyens d'exploitation avec éclairage intégré	7.14.4.1.1.3.1	Prise	✓	✓
Installations sur des véhicules et unités de construction transportables Protection FI avec $I_{\Delta n} \leq 30$ mA pour alimentation électrique	7.17.4.1.1	Circuit		✓
Protection FI avec $I_{\Delta n} \leq 30$ mA pour chaque moyen d'exploitation par le biais d'un DDR propre	7.17.4.1.1.6	Prise	✓	✓
Installations électriques provisoires pour structures et manèges/attractions Protection FI avec $I_{\Delta n} \leq 30$ mA de tous les circuits terminaux pour l'éclairage, des prises ≤ 32 A et moyens d'exploitation déplaçables, branchés par le biais de câbles flexibles avec une intensité maximale admissible ≤ 32 A.	7.40.4.1.5	Circuit		✓
Chauffage au sol et au plafond par surfaces étendues Protection FI avec $I_{\Delta n} \leq 30$ mA pour éléments de chauffage	7.53.4.1.1.3	Circuit		✓
Installations dans des lieux exposés aux explosions des zones 1 et 2 Protection FI avec $I_{\Delta n} \leq 30$ mA ou un maximum de 100 mA	7.61.4.8.2.4	Prise	✓	✓

Prises

Nouvelles réglementations dans la norme NIBT 2010

Prises avec collerette de protection

Lieux de travail des cuisines domestiques

Dans de nombreuses cuisines, des prises avec collerette de protection sont installées en standard depuis quelque temps déjà. Selon la norme NIBT 2010, des prises avec collerette de protection doivent à présent être systématiquement installées dans les cuisines domestiques.

Norme NIBT 2010/5.1.2.1.7 Protection principale pour les dispositifs conjoncteurs

Aux endroits ci-après, il est uniquement permis d'utiliser des prises avec collerette de protection permettant seulement l'emploi de fiches munies d'un contact de protection et de fiches pour cordons d'appareils à sur-isolation (classe de protection II) :

- 1 dans des locaux humides, mouillés ou présentant des dangers de corrosion
- 2 dans les lieux de travail des cuisines domestiques
- 3 dans les ateliers ou autres lieux de travail
- 4 en plein air

Lieux/emplacements de travail

Jusqu'à présent, les prises avec collerette de protection devaient uniquement être installées dans les ateliers. Cette prescription s'applique à présent également aux lieux/emplacements de travail, dont notamment les bureaux.

Norme NIBT 2010/2.2.1.9 Lieux/emplacements de travail

Emplacements dans et hors de l'entreprise où se trouvent les employé(e)s pour l'exécution de leurs travaux.

La prescription se résume par conséquent ainsi :

Dans les cuisines domestiques, les bâtiments fonctionnels et industriels, il convient d'installer exclusivement des prises ou des prises de sécurité SIDOS avec collerette de protection.



Prises

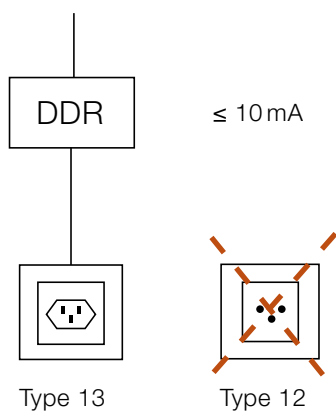
Plus de dérogations

Dans des locaux spécifiques, il était jusqu'à présent autorisé de monter des prises sans collerette de protection, à condition qu'elles soient équipées d'un dispositif de protection à courant différentiel-résiduel ≤ 10 mA. Cette possibilité était surtout mise en œuvre dans les salles d'eau ou en extérieur, pour l'installation de prises de sécurité SIDOS T12.

Avec la nouvelle norme NIBT 2010, la dérogation « Renonciation aux collerettes de protection sur les dispositifs de protection à courant différentiel-résiduel de 10 mA » est supprimée et perd ainsi sa validité.

La prescription se résume par conséquent ainsi :

Dans les locaux pour lesquels la collerette de protection est de rigueur (cuisine, salle d'eau, extérieur), utilisez toujours des prises ou des prises de sécurité SIDOS avec collerette de protection – même avec un courant différentiel assigné ≤ 10 mA.



Prises

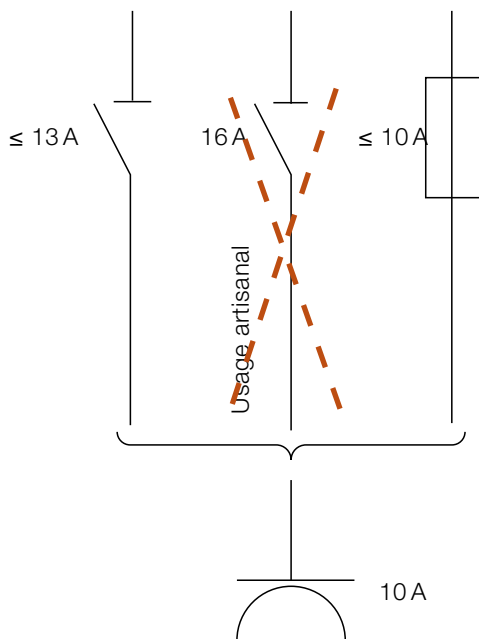
Disjoncteurs coupe-surintensité branchés en amont

Pour un usage artisanal, les prises 10-A pouvaient jusqu'à présent être protégées en amont au moyen d'un disjoncteur de ligne ou divisionnaire ≤ 16 A. Cette réglementation a été supprimée dans la norme NIBT 2010.

Norme NIBT 2010/5.1.2.1.2.2 Prises

Pour les prises montées à demeure d'une intensité assignée de 10 A, le courant de déclenchement assigné du dispositif de protection contre les surintensités placé en amont ne doit pas dépasser les valeurs suivantes :

- 10 A pour les cartouches fusibles
- 13 A pour les disjoncteurs divisionnaires



Vous connaissez à présent l'essentiel de la norme NIBT 2010 et êtes parfaitement préparé. Bon à savoir : Vous pouvez vous procurer auprès d'ABB tous les produits conformes à la nouvelle réglementation – et nos spécialistes mettront tout en œuvre pour vous conseiller.

Contactez-nous – nous nous tenons à votre disposition et nous vous assisterons volontiers !

Contact

ABB Schweiz AG, Normelec

Brown Boveri Platz 3
CH-5400 Baden
Telefon : +41 (0)58 586 00 00
Fax : +41 (0)58 586 06 99
E-Mail : info@normelec.ch

ABB Suisse SA, Normelec

Avenue de Cour 32
CH-1007 Lausanne
Téléphone : +41 (0)58 588 40 50
Téléfax : +41 (0)58 588 40 95
E-Mail : info.romandie@normelec.ch

www.abb.ch

www.normelec.ch

2CC040407L0301